

Технико-экономические показатели

Наименование	Ед. изм.	Количество
1 Площадь территории в ограждении	га	6.4
2 Площадь застройки	га	1.3
3 Площадь под автомобильными проездами и площадками	га	2.20
4 Площадь под коммуникациями	га	1.00
5 Площадь используемой территории	га	5.2
6 Площадь озеленения	га	1.9
7 Коэффициент застройки	%	35.93
8 Коэффициент использования территории	%	70.31
9 Коэффициент озеленения	%	29.69

Экспликация зданий и сооружений

Номер на плане	Наименование	Координаты квадрата сетки
1	Сепаратор С-1	
2	Блок - бокс арматурных узлов сепаратора С-1	
3	Первая нитка низкотемпературной сепарации	
3.1	Теплообменник Т-1/1	
3.2	Сепаратор С-2/1	
3.3	Блок - бокс арматурных узлов сепаратора С-2/1	
3.4	Сепаратор С-3/1	
3.5	Блок - бокс арматурных узлов сепаратора С-3/1	
3.6	Блок - бокс арматурных узлов сепараторов С-2/1, С-3/1	
4	Вторая нитка низкотемпературной сепарации	
4.1	Теплообменник Т1/2	
4.2	Сепаратор С-2/2	
4.3	Блок - бокс арматурных узлов сепараторов С-2/2	
4.4	Сепаратор С-3/2	
4.5	Блок - бокс для арматурных узлов сепаратора С-3/2	
4.6	Блок - бокс для арматурных узлов сепараторов С-2/2, С-3/2	
5	Третья нитка низкотемпературной сепарации	
5.1	Теплообменник Т-1/3	
5.2	Сепаратор С-2/3	
5.3	Блок - бокс для арматурных узлов сепаратора С-2/3	
5.4	Сепаратор С-3/3	
5.5	Блок - бокс для арматурных узлов сепаратора С-3/3	
5.6	Блок - бокс для арматурных узлов сепараторов С-2/3, С-3/3	
6	Узел учета газа	
7.1-7.2	Теплообменник Т-2, Т-3	
8	Дегазатор Д-1	
9	Блок - бокс для арматурных узлов дегазатора Д-1	
10	Насосные откачки конденсата с насосом Н-12	
11	Насосные откачки конденсата с насосом Н-3	
12	Дегазатор Д-2	
13	Блок - бокс для арматурных узлов дегазатора Д-2	
14	Дегазатор Д-3	
15	Блок - бокс для арматурных узлов дегазатора Д-3	
16	Блок odorизации топливного газа	
17	ГРП для собственных нужд	
18	Блок отключающих устройств и редуцирования	
19.1	Дренажная емкость, V=12,5м³	
19.2	Аварийная дренажная емкость, V=12,5м³	
20	Расходная емкость метанола, V=10м³	
21	Емкость подземная метанола	
22	Насосная дозирования метанола в скважины	
23	Насосная метанола	
24	Пункт слива метанола	
25	Пункт налива конденсата в автоцистерны	
26	Насосная конденсата	
27	Свеча сброса газа	
28	Азотная станция	
29	Склад масел	
30.1-30.2	Конденсатосборники КС-1, КС-2	
31	Факельный сепаратор ФС-1	
32	Факельный сепаратор ФС-2	
33	Факельная установка	
34	Горизонтальная факельная установка	
35	Панель управления горизонтальной факельной установки	
36	КТП	
37.1-37.5	Газо-поршневая электроподстанция	
38	Котельная	
39	Емкости аварийного топлива для котельной, V=10м³	
40	Операторная	
41.1-41.2	Контрольно-пропускной пункт	
42	Емкости запаса воды, V=10м³	
43	Станция подготовки технической воды	
44	Насосная станция производственного водоснабжения	
45	КНС	
46	Насосная станция противопожарного водоснабжения	
47.1-47.2	Резервуар противопожарного запаса воды, V=3000 м³	
48	Емкость производственно-дождевых стоков V=63 м³	
49	Резервуар противопожарного запаса воды, V=300 м³	
50	Очистные сооружения производственно-дождевых стоков	

Ведомость проузаров и дорожных покрытий

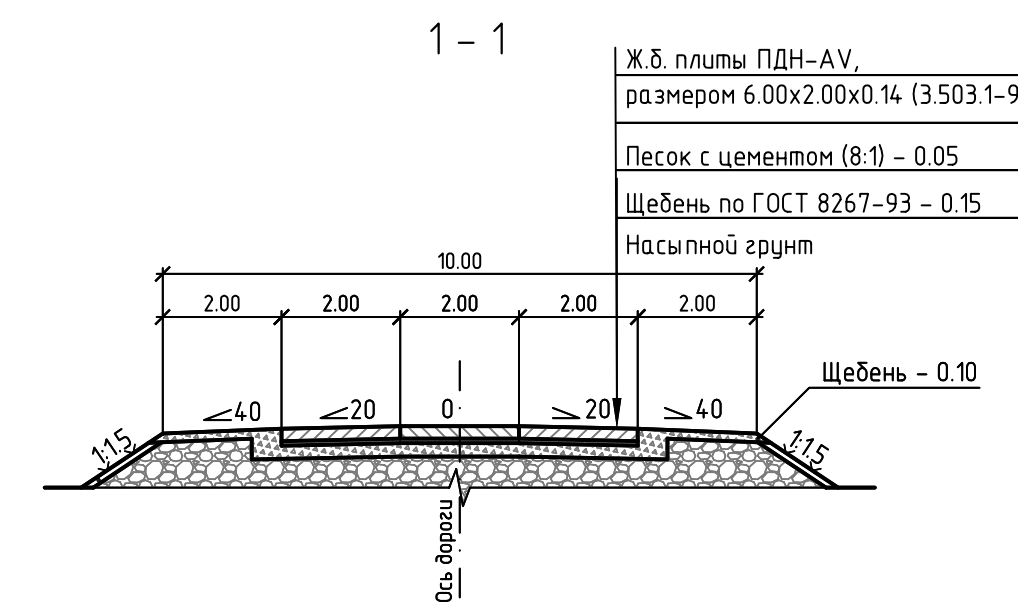
Поз.	Наименование	Площадь покрытия, м²	Примечание
1	Тротуар	145	Бетонные плиты БК.7
2	Покрытие автоподъездов из плит	13460	ПДН-АВ, размером 6.00x2.00x0.14 по с.3.503.1-91
4	Покрытие а/д из щебня	1364	Щебень, n=0.2 м (ГОСТ 25607-94)
5	Покрытие площадки контейнеров для отходов из сборных ж/б плит	12	ПДС 20.15-6, размером 2.00x1.50x0.17 по с.3.503.1-93

Площади отвода занимаемых земель

Номер	Наименование	Отвод краткоср., га	Отвод долгосрочн., га
1	Площадка УКПГ	9,06	17,98

Ведомость объемов земляных масс

Наименование грунта	Количество м³				Примечание
	Участок УКПГ	Выемка (+) м³	Насыль +/- м³	Выемка /- м³	
1. Грунт планировки территории	170000				



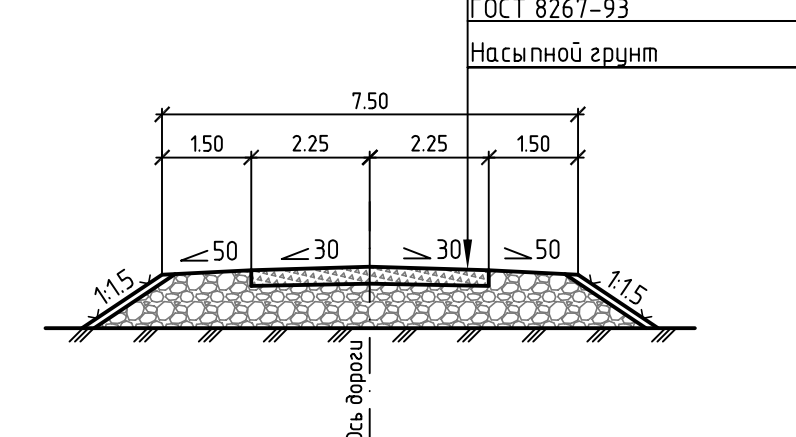
Условные обозначения

- Граница краткосрочной аренды
- Граница долгосрочной аренды
- Зона расчистки территории от кустарника
- Эстакада
- × × Существующие сети и сооружения подлежащие демонтажу
- ЛС-4 Лифтный ствол

4-4.



3-3



2-2

